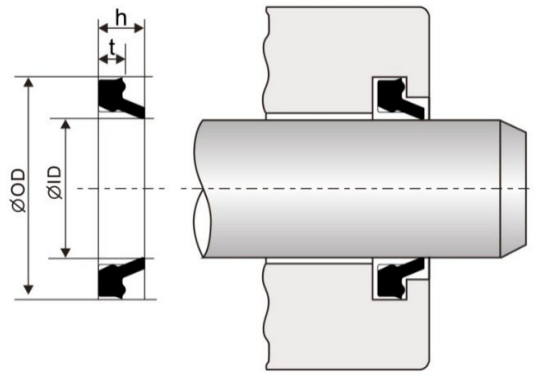


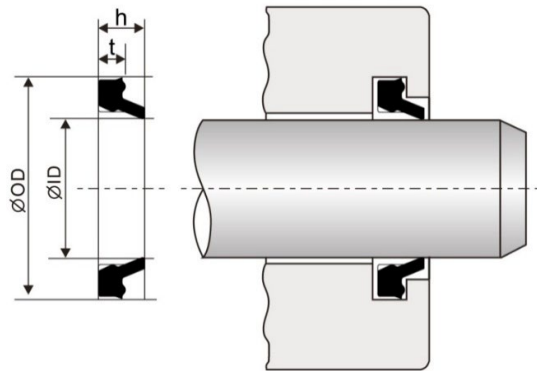
AN1 WIPER SEAL



APPLICATION	
MATERIAL	TPU
TEMP.	-31°F ~ 212°F
SPEED	3.2 ft/s

ITEM	ID	OD	t	h
AN1-01	0.500	0.760	0.107	0.187
AN1-02	0.562	0.823	0.107	0.187
AN1-03	0.625	0.885	0.107	0.187
AN1-04	0.687	0.948	0.107	0.187
AN1-05	0.750	1.010	0.107	0.187
AN1-06	0.812	1.084	0.107	0.187
AN1-07	0.875	1.147	0.107	0.187
AN1-08	0.937	1.209	0.107	0.187
AN1-09	1.000	1.272	0.107	0.187
AN1-10	1.062	1.334	0.107	0.187
AN1-11	1.125	1.397	0.107	0.187
AN1-12	1.187	1.459	0.107	0.187
AN1-13	1.250	1.522	0.107	0.187
* AN1-14	1.312	1.614	0.107	0.187
AN1-15	1.375	1.677	0.107	0.187
* AN1-16	1.437	1.739	0.107	0.187
AN1-17	1.500	1.802	0.107	0.187
AN1-18	1.625	1.927	0.107	0.187
AN1-19	1.750	2.052	0.107	0.187
AN1-20	1.875	2.177	0.107	0.187
AN1-21	2.000	2.302	0.107	0.187
* AN1-22	2.125	2.427	0.107	0.187
AN1-23	2.250	2.552	0.107	0.187
* AN1-24	2.375	2.677	0.107	0.187
AN1-25	2.500	2.802	0.107	0.187
AN1-26	2.625	2.989	0.122	0.212
AN1-27	2.750	3.114	0.122	0.212
* AN1-28	2.875	3.239	0.122	0.212
AN1-29	3.000	3.364	0.122	0.212
* AN1-30	3.125	3.489	0.122	0.212
* AN1-31	3.250	3.614	0.122	0.212
* AN1-32	3.375	3.739	0.122	0.212
AN1-33	3.500	3.864	0.122	0.212
* AN1-34	3.625	3.989	0.122	0.212
AN1-35	3.750	4.114	0.122	0.212
* AN1-36	3.875	4.239	0.122	0.212
AN1-37	4.000	4.427	0.138	0.238

AN1 WIPER SEAL



APPLICATION	
MATERIAL	TPU
TEMP.	-31°F ~ 212°F
SPEED	3.2 ft/s

ITEM	ID	OD	t	h
* AN1-38	4.125	4.552	0.138	0.238
* AN1-39	4.250	4.677	0.138	0.238
* AN1-40	4.375	4.802	0.138	0.238
AN1-41	4.500	4.927	0.138	0.238
* AN1-42	4.625	5.052	0.138	0.238
AN1-43	4.750	5.177	0.138	0.238
* AN1-44	4.875	5.302	0.138	0.238
AN1-45	5.000	5.427	0.138	0.238
* AN1-46	5.125	5.552	0.138	0.238
* AN1-47	5.250	5.677	0.138	0.238
* AN1-48	5.375	5.802	0.138	0.238
* AN1-49	5.500	5.927	0.138	0.238
* AN1-50	5.625	6.114	0.154	0.264
AN1-51	5.750	6.239	0.154	0.264
* AN1-52	5.875	6.364	0.154	0.264
AN1-53	6.000	6.489	0.154	0.264
AN1-54	6.250	6.739	0.154	0.264
* AN1-55	6.500	6.989	0.154	0.264
* AN1-56	6.750	7.239	0.154	0.264
AN1-57	7.000	7.489	0.154	0.264
* AN1-58	7.250	7.739	0.154	0.264
* AN1-59	7.500	7.989	0.154	0.264
* AN1-60	7.750	8.239	0.154	0.264
* AN1-61	8.000	8.489	0.154	0.264
* AN1-62	8.500	8.989	0.154	0.264
* AN1-63	9.000	9.489	0.154	0.264
* AN1-9.250	9.250	9.739	0.154	0.264
* AN1-64	9.500	9.989	0.154	0.264
* AN1-65	10.000	10.489	0.154	0.264
* AN1-66	10.500	10.989	0.154	0.264
* AN1-67	11.000	11.489	0.154	0.264
* AN1-68	11.500	11.989	0.169	0.289
* AN1-69	12.000	12.489	0.169	0.289